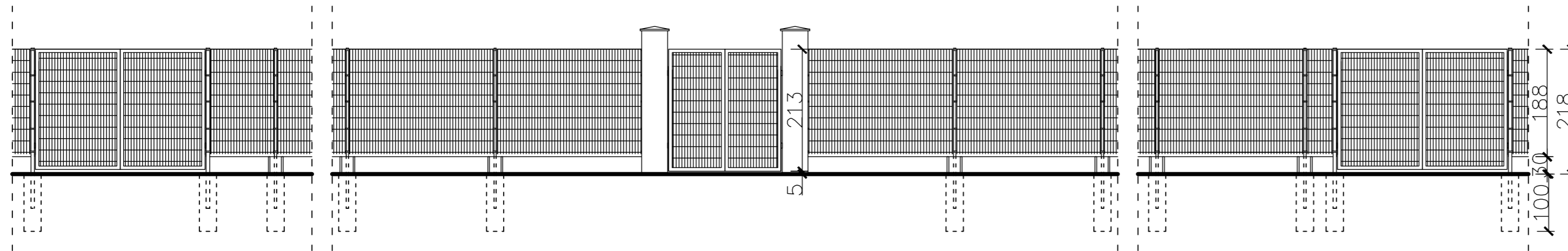


FRAGMENT "A"



PARAMETRY TECHNICZNE OGRODZENIA:

PREFABRYKOWANE PRZĘSŁO OGRODZENIA Z SIATKI ZGRZEWANEJ POWLEKANEJ W KOLORZE RAL6025 (DOTYCZY WSZYSTKICH ELEMENTÓW METALOWYCH OGRODZENIA)

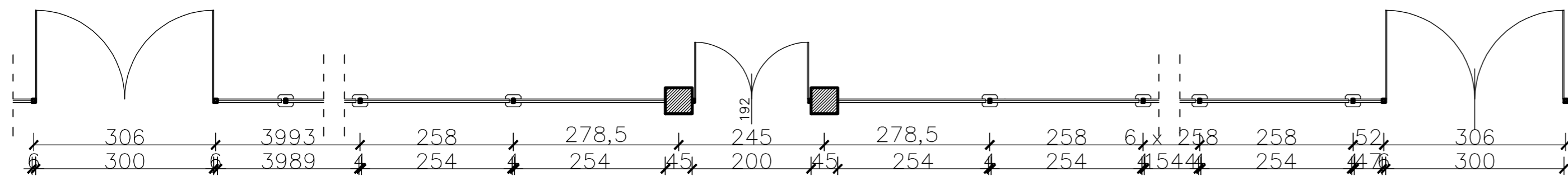
PRĘT POZIOMY: 2 Ø8  
 PRĘT PIONOWY: Ø6  
 WYMIARY OCZKA: 50 X 200MM  
 DŁUGOŚĆ PRZĘSŁA: 2510MM  
 WYSOKOŚĆ PRZĘSŁA: 1830MM  
 WYSOKOŚĆ SŁUPKA: 2800MM  
 SŁUPEK NAROŻNY: 60 X 60 X 2MM  
 SŁUPEK MIĘDZYPRZĘSŁOWY: 40 X 60 X 2MM  
 CAŁKOWITA DŁUGOŚĆ OGRODZENIA: 403 M.B.

RAMA PROJEKTOWANEJ BRAMY I FURTKI: 40 X 60 X 2MM

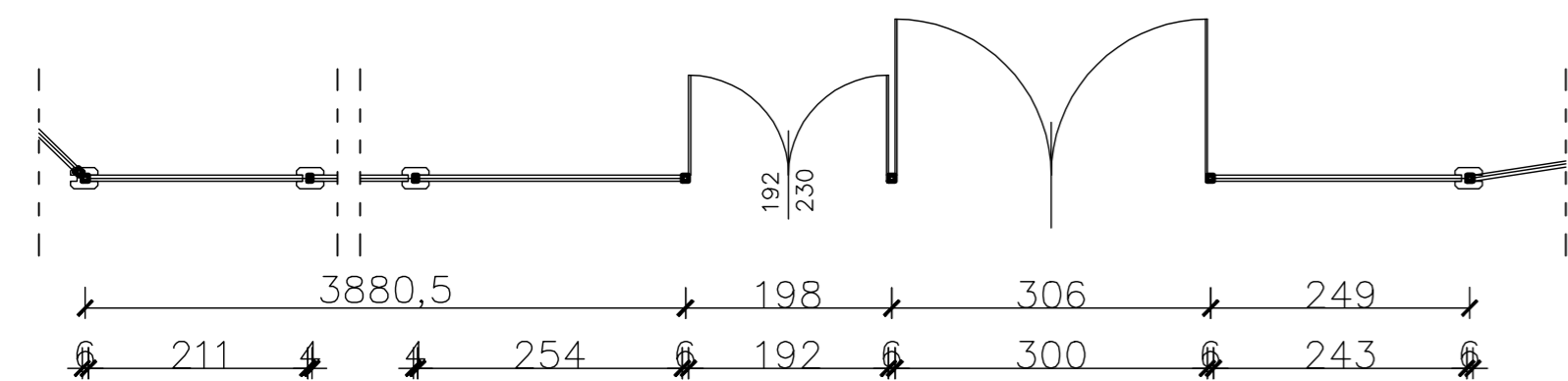
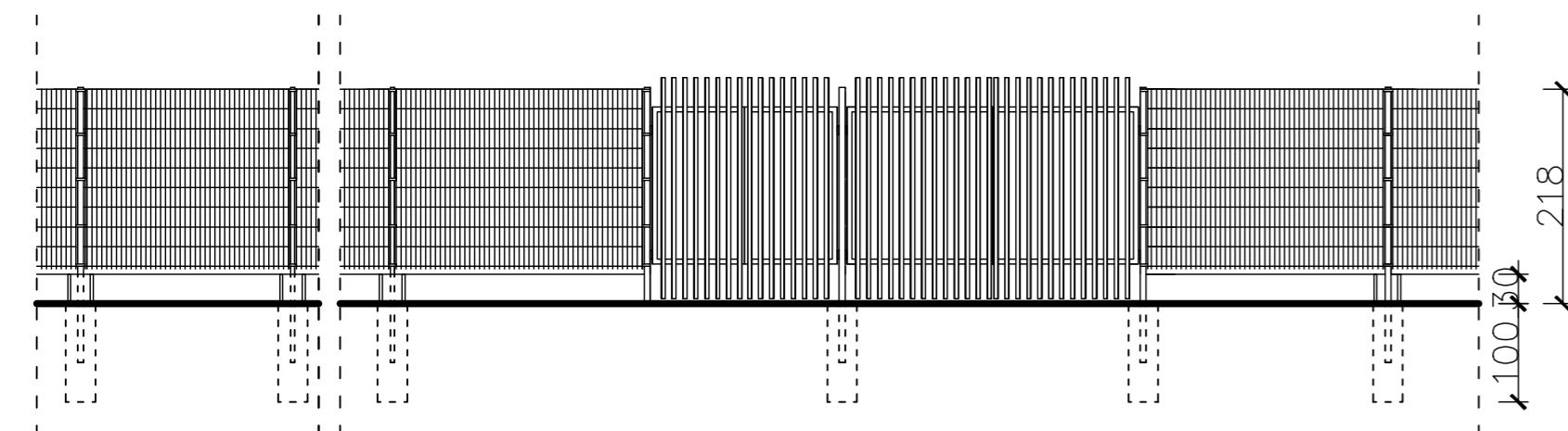
PODMURÓWKA OGRODZENIA:  
 PREFABRYKOWANA DESKA BETONOWA O WYM. 0,3 X 2,48 X 0,06 M WRAZ Z KOMPLETEM ŁĄCZNIKÓW

MUROWANE SŁUPKI PRZY FURTCE WEJŚCIA GŁÓWNEGO POZOSTAWIĆ DO TRWAŁEJ ADAPTACJI

– SKUĆ ODPARZONY TYNK, UZUPEŁNIĆ UBYTKI, PŁASZCZYZNY PIONOWE POKRYĆ TYNKIEM MOZAIKOWYM / KOLOR TAKI SAM JAK NA COKOLE BUDYNKU SZKOŁY/, CZAPEŁY WYKOŃCZYĆ NAKŁADKĄ WYKONANĄ Z BLACHY GR. 0,7 MM MAŁOWANĄ W KOLORZE RAL 6025



FRAGMENT "B"



tytuł rysunku	<b>PRZEBUDOWA OGRODZENIA- FRAGMENT "A" I "B"</b>	<b>1:100</b>
inwestycja	PB- PRZEBUDOWA OGRODZENIA W RAMACH INWESTYCJI : "STWORZENIE NOWOCZESNEJ BAZY EDUKACYJNEJ ORAZ BUDOWA CAŁOROCZNEGO KORTU TENISOWEGO - SP 51 SZKOŁĄ DLA EUROPEJCZYKA", ŁÓDŹ, UL.CIOŁKOWSKIEGO 11a	<b>Koniec 2015</b>
inwestor	<b>SZKOŁA PODSTAWOWA Im. STEFANA LUBICKO NR 61, ŁÓDŹ, UL.CIOŁKOWSKIEGO 11a</b>	
autor rysunku mgr inż. arch. Marek Nowakowski Upr. Bud. Nr 4516/2012 Upr. Bud. Nr 152/02/WŚ	sprawdzający: mgr inż. arch. Aleksandra Janikowska- Perczak Upr. Bud. Nr 152/02/WŚ	<b>27</b> nr rys.
podpis	podpis	