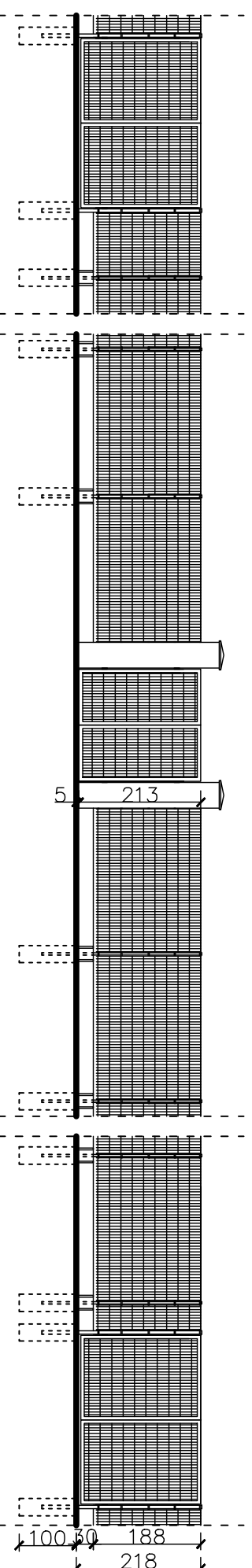


FRAGMENT "A"



PARAMETRY TECHNICZNE OGRODZENIA:

PREFABRYKOWANE PRZESŁO OGRODZENIA
Z SIATKI ZGRZEWANEJ POWLEKANEJ W KOLORZE RAL6025 (DOTYCZY WSZYSTKICH
ELEMENTÓW METALOWYCH OGRODZENIA)

PRĘT POZIOMY: 2 Ø8

PRĘT PIONOWY: Ø6

WYMIARY OCZKA: 50 X 200MM

DLUGOŚĆ PRZESŁA: 2510MM

WYSOKOŚĆ PRZESŁA: 1830MM

WYSOKOŚĆ SŁUPKA: 2800MM

SŁUPEK NAROŻNY: 60 X 60 X 2MM

SŁUPEK MIĘDZYPRZESŁOWY: 40 X 60 X 2MM

CAŁKOWITA DŁUGOŚĆ OGRODZENIA: 403 M.B.

RAMA PROJEKTOWANEJ BRAMY I FURTKI 40 X 60 X 2MM

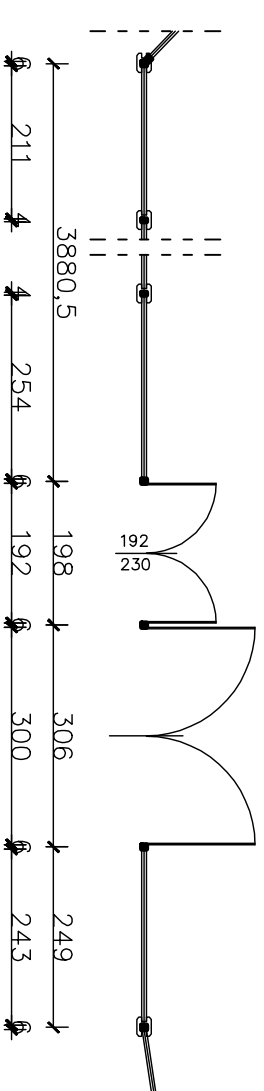
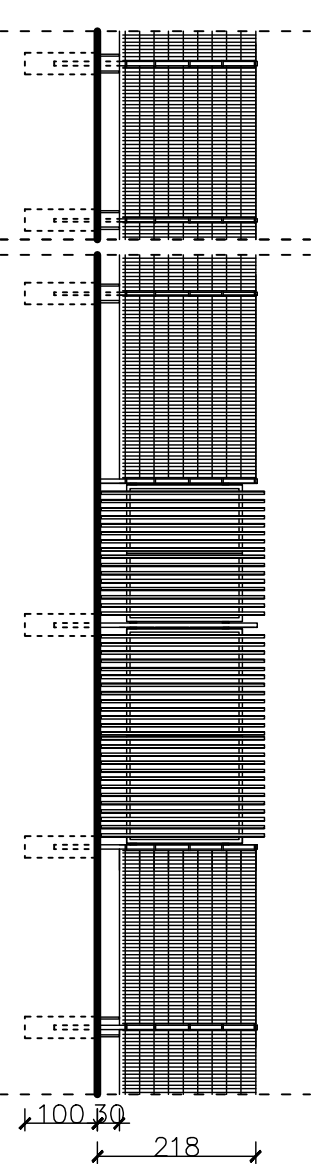
PODMURÓWKA OGRODZENIA:

PREFABRYKOWANA DESKA BETONOWA O WYM. 0,3 X 2,48 X 0,06 M WRAZ Z
KOMPLETEM ŁĄCZNIKÓW

MUROWANE SŁUPKI PRZY FURTCE WEJŚCIA GŁÓWNEGO POZOSTAWIĆ DO TRWAŁEJ
ADAPTACJI

– SKUĆ ODPARZONY TYNK , UZUPEŁNIĆ UBITYKI , PŁASZCZYNĘ PIONOWĄ POKRYĆ
TYNKIEM MOZAIKOWYM / KOLOR TAKI SAM JAK NA COKOLE BUDYNKU SZKOŁY / ,
CZAPĘ WYKOŃCZYĆ NAKŁADKĄ WYKONANĄ Z BLACHY GR. 0,7 MM MALOWANĄ W
KOLORZE RAL 6025

FRAGMENT "B"



tytuł	PRZEBUDOWA OGRODZENIA - FRAGMENT "B"	1:100
zamawiający	PB - PRZEBUDOWA OGRODZENIA W RAMACH INWESTYCJI : "STWORZENIE NOWOCZESNEJ BAZY EDUKACYJNEJ ORAZ BUDOWA CAŁOROCZNEGO KORTU TENISOWEGO - SP 51 SZKOŁA DLA EUROPEJCZYKA", ŁÓDŹ, UL. CIOLKOWSKIEGO 11a	projektant SPS
autor	AGENDA PROJEKTOWA I.A. STANWA LUDWIG NR 11 JAKÓB BUDOWLANOŚĆ 716	
opracowanie	suprowadzający: mgr inż. arch. Aleksandra Janikowska-Perczak Upr. Bud. Nr 15202/WNS	
projekt	podpis	
		27 nr rys.